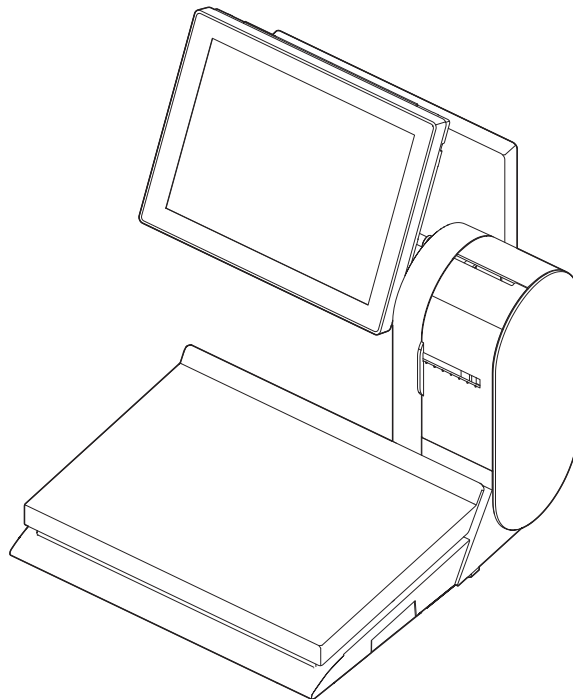
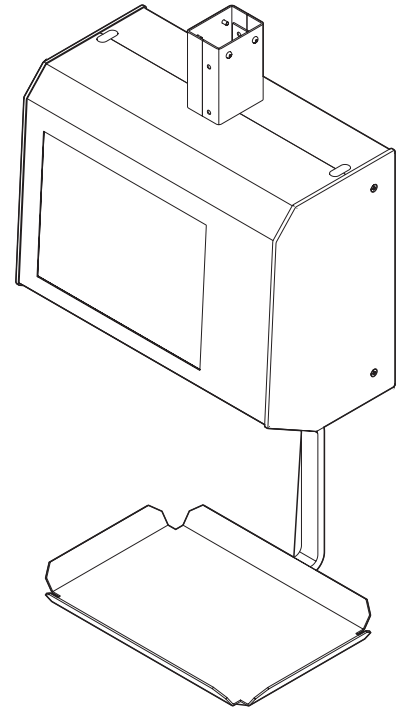
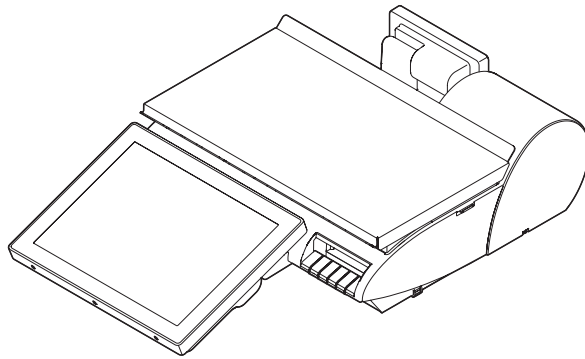


UC-sorozat

Kiskereskedelmi mérleg



METTLER TOLEDO

Tartalomjegyzék

1	Bevezető	3
1.1	Az Ön új kiskereskedelmi mérlege	3
1.2	Az ebben a használati útmutatóban alkalmazott konvenciók és szimbólumok	3
1.3	Biztonsági utasítások	4
1.4	Karbantartás	4
1.5	Rendeltetésszerű használat	4
1.6	A kereskedelemben történő használattal kapcsolatos jogi előírások	5
1.6.1	Ólomzár	5
1.6.2	Metrológiai információk	5
1.7	Eszközök áttekintése	6
1.7.1	Mérlegtípusok áttekintése	6
1.7.2	UC-C... kompakt mérleg áttekintése	6
1.7.3	UC-H... és UC-G... pultmérleg áttekintése	8
1.7.4	UC-HW... függőmérleg áttekintése	11
2	Telepítés	13
2.1	A mérleg színtezése	13
2.2	Perifériák és LAN csatlakoztatása	13
2.2.1	Kapcsolók, portok és csatlakozók	13
2.2.2	Perifériák és LAN csatlakoztatása	14
2.3	Csatlakoztatás a tápellátáshoz	15
3	Üzemeltetés	16
3.1	Be-/kikapcsolás	16
3.2	Nullázás	16
4	Tisztítás és karbantartás	17
4.1	A mérleg doboza és a kijelző tisztítása	17
4.2	A nyomtató ajtajának kinyitása	18
4.2.1	UC-C... kompakt mérleg	18
4.2.2	UC-H... és UC-G... pultmérleg	18
4.2.3	UC-HW... függőmérleg	19
4.3	A nyomtatófej kiakasztása és rögzítése	19
4.3.1	A nyomtatófej kiakasztása (bizonylatnyomtató)	19
4.3.2	A nyomtatófej kiakasztása (minden más nyomtatótípus)	20
4.3.3	A nyomtatófej rögzítése (bizonylatnyomtatónál)	20
4.3.4	A nyomtatófej rögzítése (minden más nyomtatótípus)	21
4.4	A nyomtatófej tisztítása	21
4.5	Papír behelyezése/kicserélése	22
4.5.1	Fontos információk a hőérzékeny papírral és címkével kapcsolatban	22
4.5.2	A bizonylattekercs behelyezése/kicserélése	23
4.5.3	A címketekeercs behelyezése/kicserélése	23
4.5.4	A fedőrétegpapír nélküli papírtekercs behelyezése/kicserélése	24
4.6	A csereszabatos görgő kicserélése a fedőrétegpapír nélküli nyomtatónál	25
5	Műszaki adatok	26
6	Melléklet	27
6.1	Méretrajzok	27
6.1.1	UC-C... kompakt mérleg	27
6.1.2	UC-H.../UC-G... pultmérleg	28
6.1.3	UC-HW... függőmérleg	29
6.2	Ártalmatlanítás	30
6.3	Geokódértékek táblázata	30
6.4	EU megfelelőségi nyilatkozat	31

1 Bevezető

1.1 Az Ön új kiskereskedelmi mérlege

Úgy döntött, hogy kiváló minőségű rendszermérleget vásárol a METTLER TOLEDO UC-mérlegcsaládjából. E használati útmutató segítségével megismerkedhet a mérleg telepítésével és karbantartásával.

E mérleg telepítését, beállítását és konfigurálását általában a METTLER TOLEDO szervizének (elérhetősége a mérleg típus tábláján látható) vagy a METTLER TOLEDO által meghatalmazott vállalatnak a személyzete végzi el. Mérlege beállításakor röviden tájékoztatják annak helyes kezeléséről is.



Forduljon a METTLER TOLEDO szervizéhez vagy saját szállítójához, ha bármilyen további kérdése van, illetve amennyiben mérlege konfigurációját meg kívánja változtatni.

Ezt a mérleget a METTLER TOLEDO UC3-as alkalmazási szoftverével vagy egy független, harmadik félnek minősülő fejlesztő alkalmazási szoftverével együtt vásárolta meg.

i Ha a mérleget a METTLER TOLEDO UC3-as alkalmazási szoftverével együtt használja, lásd a külön „Használati útmutató az UC3-as szoftverhez” c. kiadványt, amennyiben az UC3-as alkalmazási szoftver működésének és használatának teljes leírására kíváncsi.

Egyébként lásd az illető alkalmazási szoftver használati útmutatóját, illetve forduljon saját szállítójához.

1.2 Az ebben a használati útmutatóban alkalmazott konvenciók és szimbólumok

Szimbólumok	Leírás
	Biztonsági jelölés, amely a felhasználót az abban az esetben halálos balesetet vagy súlyos sérülést eredményező helyzetekre figyelmezteti, amikor nem tartják be a feltüntetett biztonsági utasításokat.
	Biztonsági jelölés, amely a felhasználót az abban az esetben jelentős kárt eredményező helyzetekre figyelmezteti, amikor nem tartják be a feltüntetett biztonsági utasításokat.
i	Az eszköz használatát megkönnyítő információ.
■	Intézkedés végrehajtásának előfeltétele.
-	Végrehajtandó egyedi intézkedés.
1 2	A közötti sorrendben végrehajtandó intézkedéssorozat.
⇒	Intézkedés vagy intézkedéssorozat eredménye.
[▶ 18]	Kereszthivatkozás (pl.: hivatkozás a 18. oldalra)

1.3 Biztonsági utasítások

Alapvető biztonsági utasítások

- A mérleg használata előtt olvassa el ezt a használati útmutatót.
- Gondosan tartsa be az ebben a használati útmutatóban foglaltakat.
- Használati útmutatóját tartsa a mérleg közelében, mert a jövőben szüksége lehet rá.
- A mérleget mindig stabil helyen helyezze el, ugyanakkor gondoskodjon arról is, hogy annak minden lábba szilárd támasztófelületen legyen, mert így a mérleg nem dőlhet el, illetve eshet le.
- **Csak függőmérlegnél:** Gondoskodjon arról, hogy a mérleg felszerelését, illetve az elektromos hálózathoz, külső eszközökhöz vagy LAN-hoz történő csatlakoztatását kizárólag a vevőszolgálat erre jogosult és kiképzett személyzete végezhesse el.
- Ne engedje meg, hogy a mérleget képzetlen személyzet üzemeltethesse, illetve tisztíthassa.
- Ne üzemeltesse a mérleget robbanékony gáz-, gőz-, illetve porkeverékeket tartalmazó környezetben. Minden olyan elektromos berendezés, amely az esetleg robbanékony környezet esetében nem tartozik egy meghatározott gyulladásvédelmi kategóriába, lényeges biztonsági kockázatot jelent a szóban forgó területen.
- Balesetek elkerülése érdekében gondoskodni kell arról, hogy a mérleget kizárólag a vevőszolgálat erre jogosult és kiképzett személyzete nyithassa ki.
- Tisztítás és karbantartás előtt mindig húzza ki a mérleg csatlakozódugaszát.

1.4 Karbantartás

- A mérleg kinyitását és javítását kizárólag a vevőszolgálat erre jogosult és kiképzett személyzete végezheti el. Forduljon a helyi képviselőhöz.

1.5 Rendeltetésszerű használat

- A mérleget kizárólag az e használati útmutató és a szoftver használati útmutatója szerinti mérlegelésre használja.
- A mérleget kizárólag száraz környezetben történő beltéri használatra tervezték.
- Minden más használatot és üzemeltetést, amely a műszaki adatok határértékein kívül esik, nem tekintünk rendeltetésszerűnek.

1.6 A kereskedelemben történő használattal kapcsolatos jogi előírások

1.6.1 Ólomzár

Ha a mérleget a kereskedelemben vagy egy jogszabályban ellenőrzött alkalmazás során használják, akkor azt a súly- és mérésügyi hatóságra vonatkozó helyi előírásoknak megfelelően kell beállítani, hitelesíteni és leplombálni. A vevő feladata gondoskodni arról, hogy minden vonatkozó jogi követelményt betartsanak. Mivel a hitelesítésre vonatkozó követelmények joghatóságoként változnak, a vevő vegye fel a kapcsolatot az illetékes súly- és mérésügyi hatósággal, amennyiben nem ismeri az előírásokat.

A hitelesítési és metrológiai beállításokhoz való hozzáférés megakadályozása érdekében a mérleget papír-, illetve drótzár segítségével le kell plombálni.

1.6.2 Metrológiai információk

Fontos figyelmeztetés az EU országokban alkalmazott hitelesített súlymérő eszközökhöz



Azoknak a mérlegeknek a csomagolási címkéjén – amelyek esetében megfelelőségi nyilatkozatot állítottak ki (törvényes hitelesítés) – az előbbi jelölés szerepel, ...



metrológiai jelölésük pedig az adattáblán található.
Az említett eszközök azonnal üzembe helyezhetők.



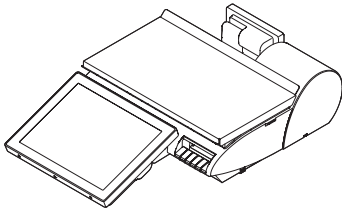
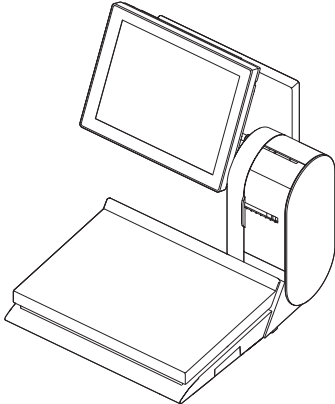
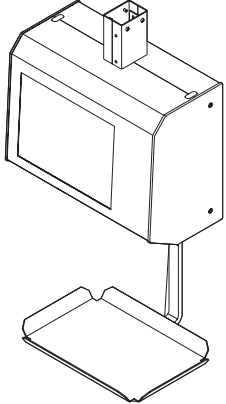
Azoknak a mérlegeknek az adattábláján – amelyek esetében a megfelelőség igazolása két lépésben történt – nincs semmilyen metrológiai jelölés, ugyanakkor e mérlegek csomagolási címkéjén az előbbi azonosító jelölés szerepel. A második lépést a METTLER TOLEDO erre jogosult szervizmérnökének kell végrehajtania. Vegye fel a kapcsolatot a METTLER TOLEDO szervizhálózatával.

A megfelelőségi nyilatkozat első lépésére a gyártóüzemben került sor. Ez az EN 45501-8.3.3. szerinti összes vizsgálatra kiterjed. Ha az egyes országokban a nemzeti előírások a hitelesítés érvényességének az időtartamát korlátozzák, a szóban forgó mérleg felhasználói maguk felelnek annak időben történő újrathitelesítéséért.

1.7 Eszközök áttekintése

1.7.1 Mérlegtípusok áttekintése

Ez a használati útmutató a több változatban is kapható 3 mérlegtípusra érvényes:

UC-C... kompakt mérleg	UC-H... és UC-G... pultmérleg	UC-HW... függőmérleg
		

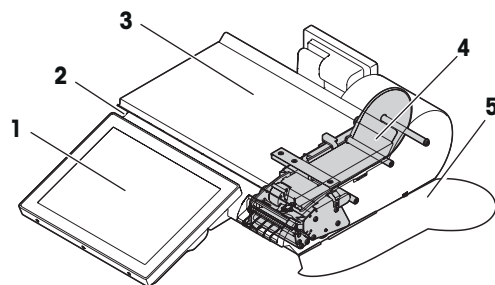
A három mérlegtípushoz különböző nyomtatótípusok kaphatók. Ellenőrizze, melyik nyomtatókonfiguráció érvényes az adott konfigurációjú változat esetében.

UC-C... kompakt mérleg	UC-H... és UC-G... pultmérleg	UC-HW... függőmérleg
<ul style="list-style-type: none"> • Bizonylatnyomtató • Címkenyomtató • Fedőrétegpapír nélküli nyomtató 	<p>Egyszerű nyomtatók:</p> <ul style="list-style-type: none"> • Bizonylatnyomtató • Címkenyomtató • Fedőrétegpapír nélküli nyomtató <p>Kétfunkciós nyomtatók:</p> <ul style="list-style-type: none"> • Bizonylat- és címkenyomtató • Címkenyomtató és fedőrétegpapír nélküli nyomtató 	<ul style="list-style-type: none"> • Bizonylatnyomtató • Címkenyomtató • Fedőrétegpapír nélküli nyomtató

1.7.2 UC-C... kompakt mérleg áttekintése

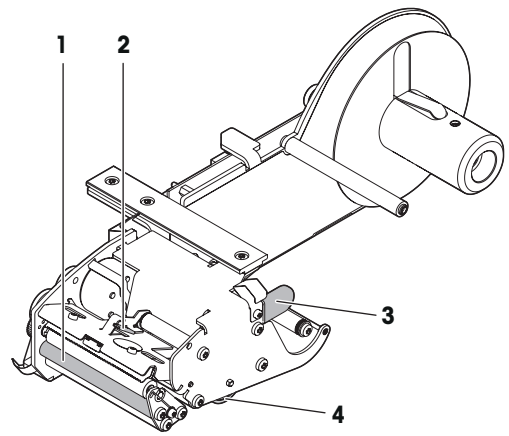
Mérleg részei

1. Érintőképernyő
2. Kapcsolók, portok és csatlakozók (az érintőképernyő mögött)
3. Mérőplatform
4. Nyomtató (pl.: fedőrétegpapír nélküli nyomtató)
5. Nyomtató ajtaja



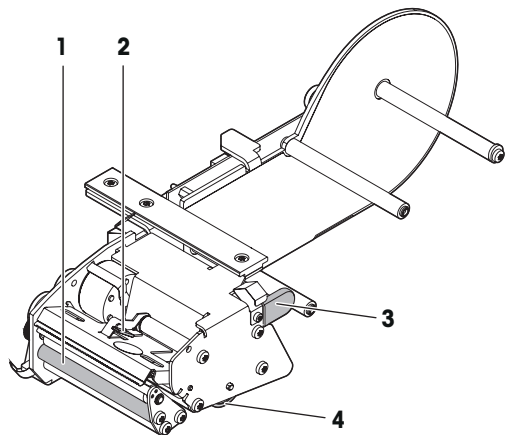
Nyomtató részei: Fedőrétegpapír nélküli nyomtató

1. Görgő
2. Nyomtatófej biztonsági záróeleme
3. Fogantyú a nyomtató kihúzásához
4. Papírszélességet beállító gomb



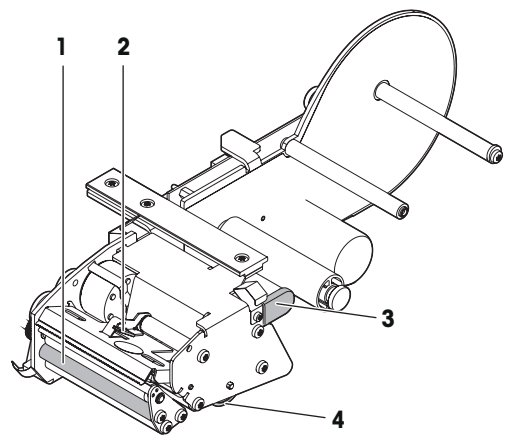
Nyomtató részei: Bizonylatnyomtató

1. Görgő
2. Nyomtatófej biztonsági záróeleme
3. Fogantyú a nyomtató kihúzásához
4. Papírszélességet beállító gomb



Nyomtató részei: Címkenyomtató

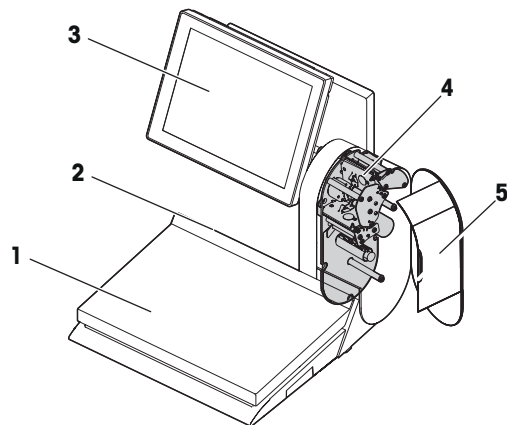
1. Görgő
2. Nyomtatófej biztonsági záróeleme
3. Fogantyú a nyomtató kihúzásához
4. Papírszélességet beállító gomb



1.7.3 UC-H... és UC-G... pultmérleg áttekintése

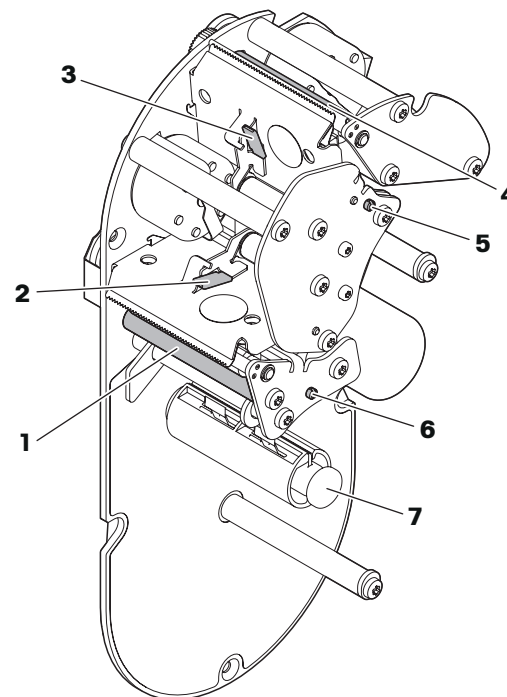
Mérleg részei

1. Mérőplatform
2. Kapcsolók, portok és csatlakozók (a mérleg hátoldalán)
3. Érintőképernyő
4. Nyomtató (pl.: kétfunkciós nyomtató, bizonylat- és címkenyomtatóval)
5. Nyomtató ajtaja



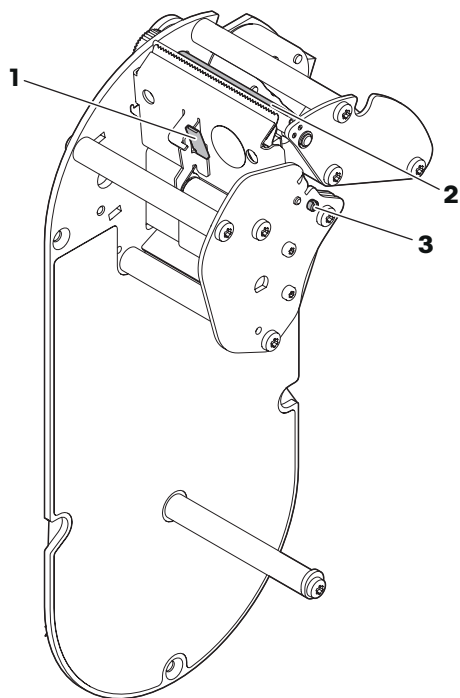
Nyomtató részei: Kétfunkciós nyomtató, bizonylat- és címkenyomtatóval

1. Görgő (címkenyomtató)
2. Nyomtatófej biztonsági záróeleme (címkenyomtató)
3. Nyomtatófej biztonsági záróeleme (bizonylatnyomtató)
4. Görgő (bizonylatnyomtató)
5. Papírszélességet beállító csavar (bizonylatnyomtató)
6. Papírszélességet beállító csavar (címkenyomtató)
7. Felcsévéelőrső a címketekercshez (címkenyomtató)



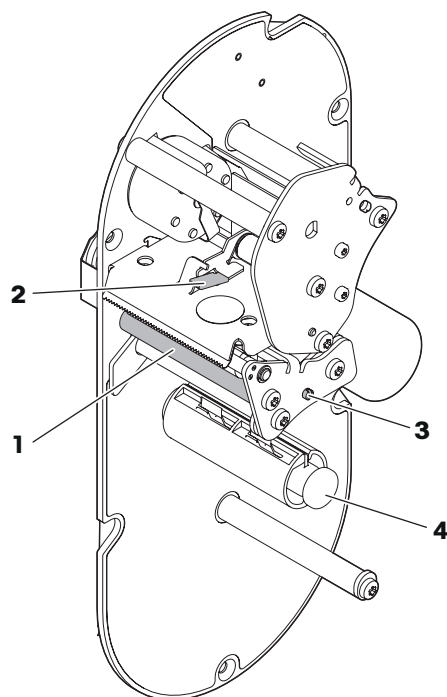
Nyomtató részei: Bizonylatnyomtató

1. Nyomtatófej biztonsági záróeleme
2. Görgő
3. Papírszélességet beállító csavar



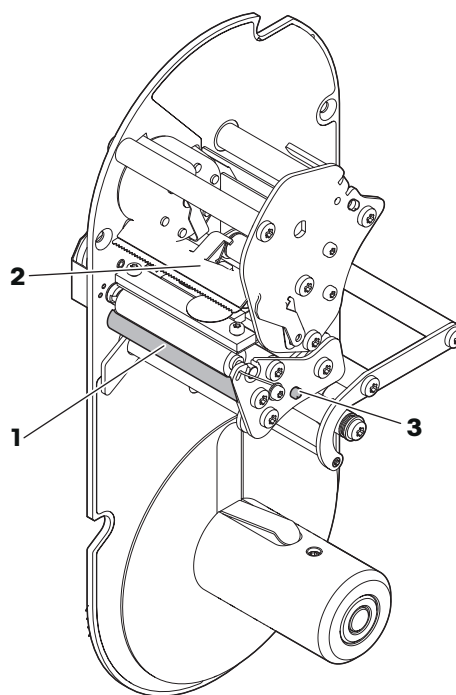
Nyomtató részei: Címkenyomtató

1. Görgő
2. Nyomtatófej biztonsági záróeleme
3. Papírszélességet beállító csavar
4. Felcsévéelőrsó a címketekercshez



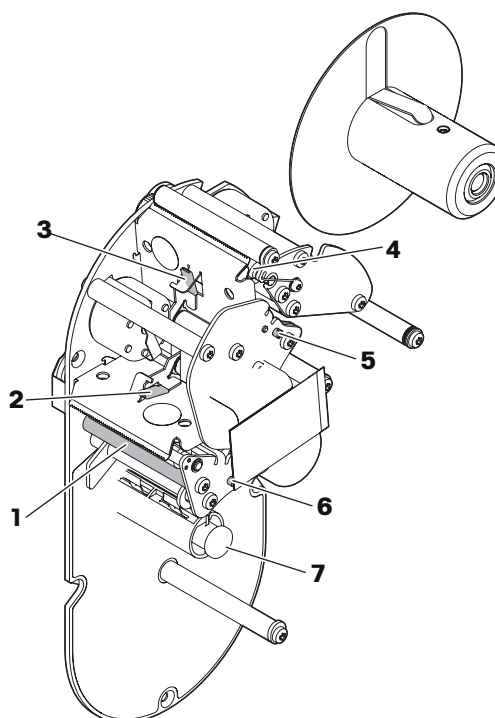
Nyomtató részei: Fedőrétegpapír nélküli nyomtató

1. Görgő
2. Nyomtatófej biztonsági záróeleme
3. Papírszélességet beállító csavar



Nyomtató részei: Kétfunkciós nyomtató, fedőrétegpapír nélküli nyomtató és címkenyomtatóval

1. Görgő (címkenyomtató)
2. Nyomtatófej biztonsági záróeleme (címkenyomtató)
3. Nyomtatófej biztonsági záróeleme (fedőrétegpapír nélküli nyomtató)
4. Görgő (fedőrétegpapír nélküli nyomtató)
5. Papírszélességet beállító csavar (fedőrétegpapír nélküli nyomtató)
6. Papírszélességet beállító csavar (címkenyomtató)
7. Felcsévélórsó a címketekercshez (címkenyomtató)

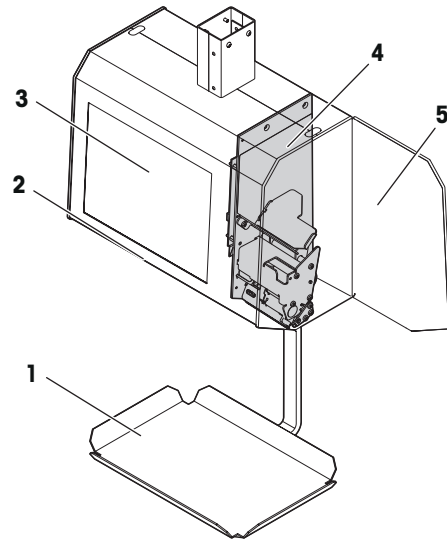


1.7.4 UC-HW... függőmérleg áttekintése

- i** A portok és csatlakozók a mérleg belsejében találhatók.
Gondoskodjon arról, hogy a mérleg elektromos hálózathoz, külső eszközökhöz vagy LAN-hoz történő csatlakoztatását kizárólag a vevőszolgálat erre jogosult és kiképzett személyzete végezhesse el.

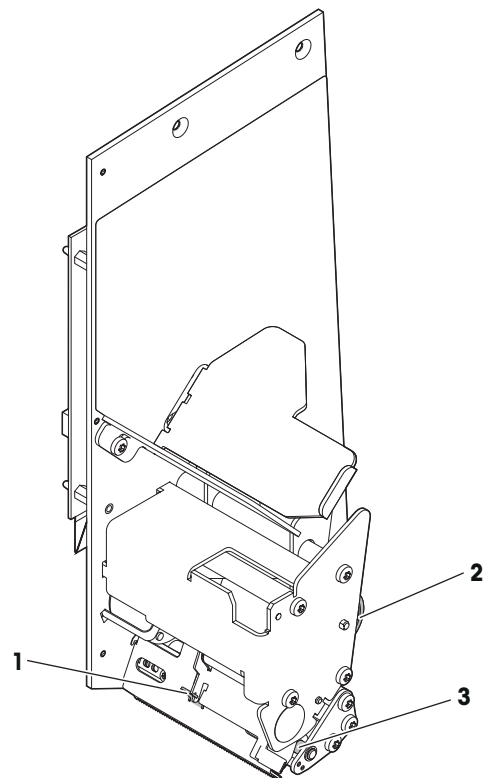
Mérleg részei

1. Mérőplatform
2. Bekapcsológomb (a mérleg alján)
3. Érintőképernyő
4. Nyomtató (pl.: bizonylatnyomtató)
5. Nyomtató ajtaja



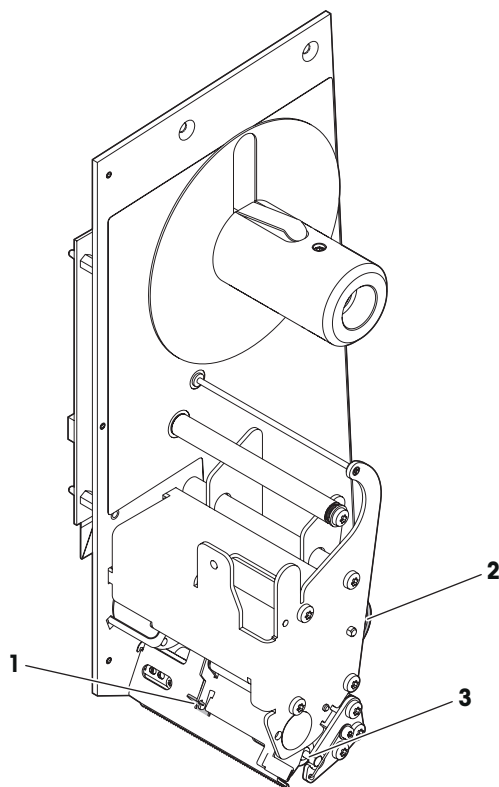
Nyomtató részei: Bizonylatnyomtató

1. Nyomtatófej biztonsági záróeleme
2. Papírszélességet beállító gomb
3. Görgő



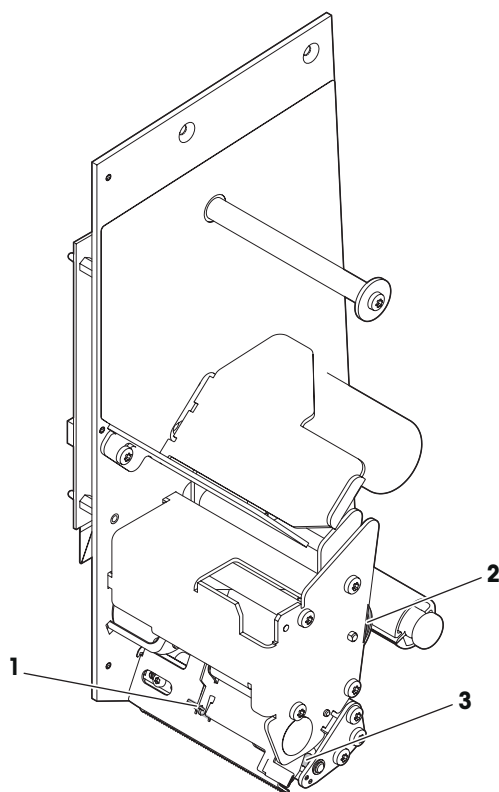
Nyomtató részei: Fedőrétegpapír nélküli nyomtató

1. Nyomtatófej biztonsági záróeleme
2. Papírszélességet beállító gomb
3. Görgő



Nyomtató részei: Címkenyomtató

1. Nyomtatófej biztonsági záróeleme
2. Papírszélességet beállító gomb
3. Görgő



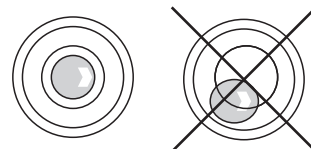
2 Telepítés

Mérlege rendszerint egy hálózatba kötött rendszer része. Telepítését, szintezését és üzembe helyezését a METTLER TOLEDO vagy annak egyik hivatalos forgalmazója végzi el. Önök a telepítés során egyrészt átfogó képzést kapnak, másrészt kézhez kapják az összes szükséges dokumentációt.

2.1 A mérleg szintezése

Pontos mérési eredmények csak tökéletesen szintezett mérleg segítségével biztosíthatók. A mérleg szintjelzővel van ellátva, amely megkönnyíti a mérleg szintezését.

- 1 A mérleg szintezéséhez addig forgassa el a mérleg állítható lábait, amíg a szintjelzőben látható légbuborék nincs a belső körön belül.
- 2 A lábak az azokon lévő műanyag ellenanya meghúzásával rögzíthetők.



2.2 Perifériák és LAN csatlakoztatása

A külső perifériák, pl. pénztárfiók vagy szkennerek csatlakoztatásához, illetve a hálózathoz való csatlakoztatáshoz a mérlegen több port és csatlakozó is van.

2.2.1 Kapcsolók, portok és csatlakozók

Pultmérleg és kompakt mérleg

1. Bekapcsológomb
2. Csatlakozóaljzat a mérlegen a hálózati csatlakoztatáshoz
3. Pénztárfiók portja
4. Soros port (RS-232)
5. Ethernet LAN-port (RJ45)
6. USB-portok (USB 2.0)



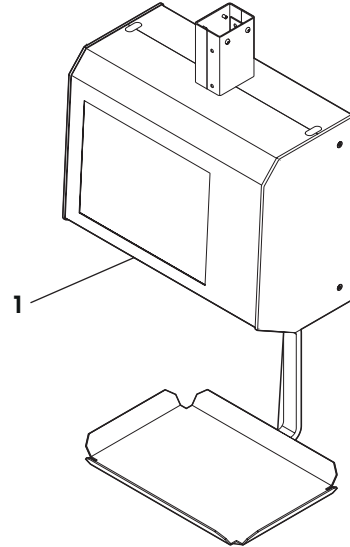
Függőmérleg



A portok és csatlakozók a mérleg belsejében találhatók.

Gondoskodjon arról, hogy a mérleg elektromos hálózathoz, külső eszközökhöz vagy LAN-hoz történő csatlakoztatását kizárólag a vevőszolgálat erre jogosult és kiképzett személyzete végezhesse el.

1. Bekapcsológomb



2.2.2 Perifériák és LAN csatlakoztatása



ÉRTESETÉS

A mérleget érő sérülés

- Mielőtt külső részegységekhez csatlakoztatná, kapcsolja ki a mérleget, majd húzza ki annak dugaszát a falicsatlakozóból.

- A mérleg ki van kapcsolva (lásd itt: [Be-/kikapcsolás ▶ 16]).
 - A mérleg tápellátása kikapcsolva.
- 1 Csatlakoztassa a perifériákat a megfelelő (3., 4., illetve 6.) portokhoz.
 - 2 Csatlakoztassa a LAN-kábelt az Ethernet LAN-portjához (5).
 - 3 Csatlakoztassa újból a mérleget annak tápellátásához.
 - 4 Kapcsolja be ismét a mérleget (lásd itt: [Be-/kikapcsolás ▶ 16]).

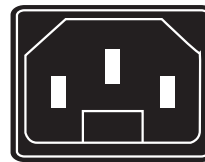
2.3 Csatlakoztatás a tápellátáshoz



VESZÉLY

Áramütés veszélye

- 1 A tápellátás csatlakoztatása előtt ellenőrizze, vajon a címkén feltüntetett feszültségérték megfelel-e a helyi rendszer feszültségének.
 - 2 Semmilyen körülmények között ne csatlakoztassa a mérleget, ha a címkén feltüntetett feszültségérték eltér a helyi rendszer feszültségétől.
 - 3 A mérleget kizárólag megfelelően földelt falicsatlakozóhoz csatlakoztassa.
 - 4 Kizárólag a mérleggel együtt kapott hálózati kábelt használja.
 - 5 Olyan falicsatlakozókat használjon, amelyek könnyen hozzáférhetők, és amelyek nincsenek távolabb annál, mint amennyi a hálózati kábel hossza.
 - 6 Ne távolítsa el, illetve ne módosítsa a földelőérintkezőt.
 - 7 Ne csatlakoztassa a mérleget olyan elektromos vezetékhez, amelyen az zajkeltő berendezésekkel, pl. motorok, kompresszorok, fűtőtestek stb. osztozik. Ilyen esetekben alkalmazzon külön teljesítménykört vagy az erősáramú vezetékeknél használt állapotellenőrzőt.
-
- 1 Csatlakoztassa a mérleggel együtt kapott hálózati kábelt a mérlegen lévő csatlakozóaljzathoz.
 - 2 Dugja be a dugaszt megfelelően földelt falicsatlakozóba.



3 Üzemeltetés

3.1 Be-/kikapcsolás

Bekapcsolás

- A mérőplatform rajta van a mérlegen.
- A mérleg üres.
- Nyomja meg a bekapcsológombot.
 - ⇒ Néhány másodperc múlva megjelenik a kezdőképernyő.

Kikapcsolás

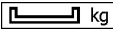
- Nyomja meg a bekapcsológombot.
 - ⇒ A mérleg ellenőrzött módon kikapcsol.



Számoljon azzal, hogy a mérlegnek a bekapcsológomb segítségével történő kikapcsolásával az még nincs leválasztva a tápellátásról. A mérleg a tápellátásról való leválasztásához ki kell húznia a hálózati kábelt a mérleg csatlakozójából, illetve ki kell húznia a dugaszt a falicsatlakozóból.

3.2 Nullázás

Nullázás segítségével korrigálható a terhelőlapon jelentkező kisebb változásoknak, illetve a nullaponttól való kisebb eltéréseknek a hatása.

A mérőplatformon lévő szennyeződés vagy a kedvezőtlen külső hatások következtében lehetséges, hogy a terheletlen mérőplatform súlykijelzése a továbbiakban már esetleg nem 0,000 kg, illetve a kijelző az Alulterhelve szimbólumot jeleníti meg.  kg. Ilyen esetekben a mérleget nullázni kell.

A nullázással kapcsolatos további információk itt tekinthetők meg: „UC3-as szoftver használati útmutatója”.

4 Tisztítás és karbantartás



VESZÉLY

Áramütés veszélye

- Karbantartás előtt kapcsolja ki a mérleget, vagy húzza ki annak dugaszát.

4.1 A mérleg doboza és a kijelző tisztítása



VESZÉLY

Áramütés veszélye

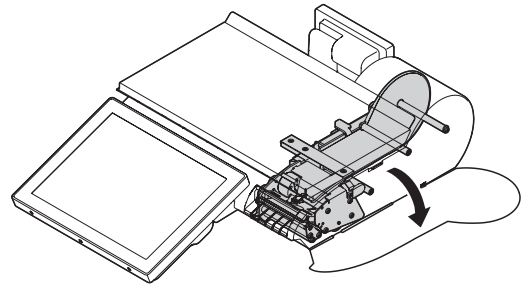
A mérleget és az érintőképernyőt érő sérülés

- 1 Mielőtt tisztítaná, kapcsolja ki a mérleget, majd húzza ki annak dugaszát a falicsatlakozóból.
 - 2 Tisztítás alatt ne nyissa ki a mérleg ajtaját.
 - 3 Gondoskodjon arról, hogy a mérleg belsejébe semmilyen folyadék ne juthasson be.
 - 4 Tisztításakor ne használjon szerves savat, lúgos oldatokat, súrolóport vagy a műanyagot oldó tisztítószeret.
 - 5 Legyen gondja arra, hogy a felületet ne érje erős nyomás, illetve az kemény, éles vagy hegyes tárgyak révén ne karcolódhasson.
-
- 1 Az érintőképernyő tisztításakor használjon egy kevés képernyőtisztítót tartalmazó puha rongyot, szemüvegtisztító rongyot vagy üvegtisztító szerrel benedvesített rongyot.
 - 2 A mérleg többi külső részének a tisztításához használjon nedves rongyot, amelyet előbb az élelmiszeriparban megengedetten használható kímélő mosogatószeret tartalmazó vízbe mártottak, majd jól kicsavartak.
 - 3 A nyomtató ajtajára tapadt címkék vagy címkemaradékok eltávolításához használjon a METTLER TOLEDO vagy a METTLER TOLEDO által meghatalmazott vállalat által javasolt címke-eltávolítót.
 - 4 Tisztítás után, előbb csatlakoztassa újból az elektromos hálózathoz, majd kapcsolja be a mérleget.

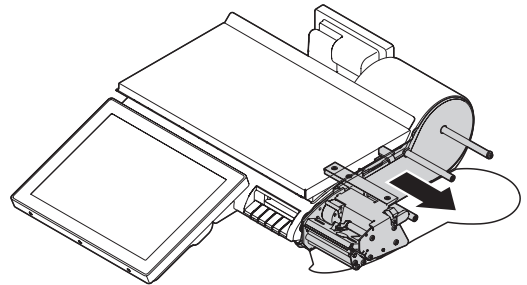
4.2 A nyomtató ajtajának kinyitása

4.2.1 UC-C... kompakt mérleg

1. A nyomtató ajtaját a nyíllal jelölt irányba nyissa ki:

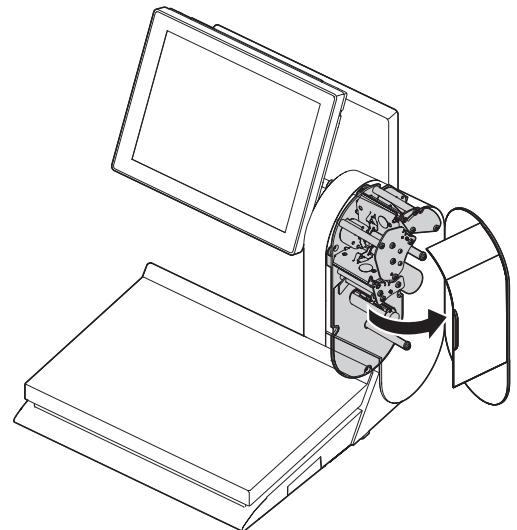


2. A nyíllal jelölt irányba húzza ki a nyomtatót annak dobozából:



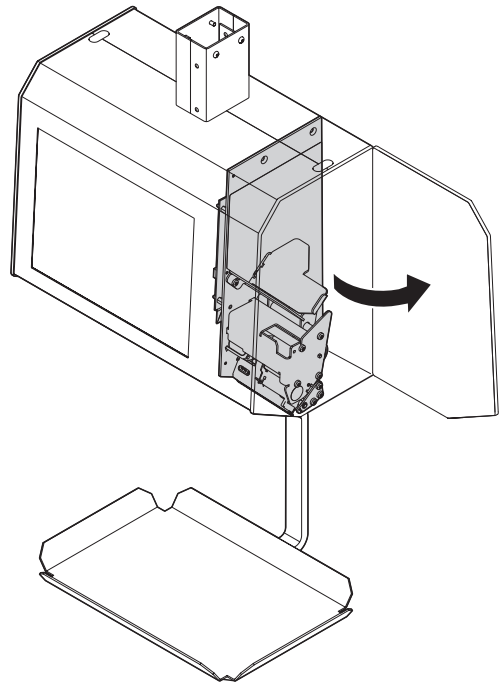
4.2.2 UC-H... és UC-G... pultmérleg

1. A nyomtató ajtaját a nyíllal jelölt irányba nyissa ki:



4.2.3 UC-HW... függőmérleg

1. A nyomtató ajtaját a nyíllal jelölt irányba nyissa ki:



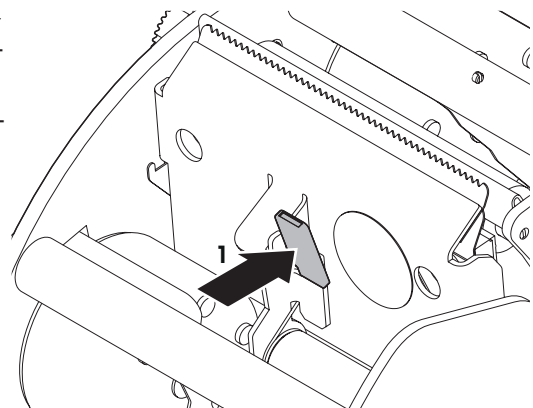
4.3 A nyomtatófej kiakasztása és rögzítése

A nyomtatófej tisztításához, valamint a tekercek kicseréléséhez ki kell akasztania a nyomtatófejet.

4.3.1 A nyomtatófej kiakasztása (bizonylatnyomtató)

i A következő képen a bizonylatnyomtatóval kiegészülő UC-H... pultmérleg látható. Az eljárás a bizonylatnyomtatóval kiegészülő összes mérlegtípus esetében azonos.

- A nyomtató ajtaja nyitva van, a nyomtató pedig – kompakt mérleg esetében – ki van húzva a dobozból (lásd: A nyomtató ajtajának kinyitása).
- A nyomtatófej a nyomtatón lévő kioldókar hátrafelé tolásával kiakasztható (1):
- ⇒ A nyomtatófej kiakasztva.
- ⇒ Most már a nyomtatófej tisztítható, illetve a tekercek kicserélhetők.

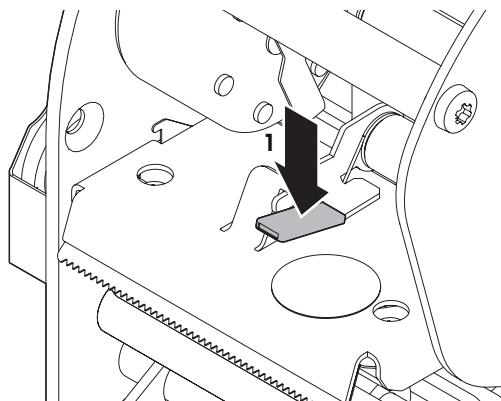


4.3.2 A nyomatófej kiakasztása (minden más nyomatótípus)

i A következő képen az UC-H... pultmérleg, valamint a címkenyomatóval és a fedőrétegpapír nélküli nyomatóval rendelkező, kétfunkciós nyomtató látható.

Az eljárás – a bizonylatnyomatók kivételével – minden mérleg- és nyomtatótípusnál azonos.

- A nyomtató ajtaja nyitva van, a nyomtató pedig – kompakt mérleg esetében – ki van húzva a dobozából (lásd: A nyomtató ajtajának kinyitása).
- A nyomtatófej a nyomtatón lévő kioldókar hátrafelé tolásával kiakasztható (1):
- ⇒ A nyomtatófej kiakasztva.
- ⇒ Most már a nyomtatófej tisztítható, illetve a tekercsek kicserélhetők.

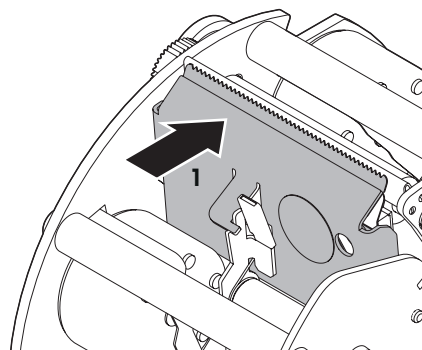


4.3.3 A nyomtatófej rögzítése (bizonylatnyomtatónál)

i A következő képen a bizonylatnyomatóval kiegészülő UC-H... pultmérleg látható.

Az eljárás a bizonylatnyomatóval kiegészülő összes mérlegtípus esetében azonos.

1. Felfelé nyomva, tolja vissza a helyére a nyomtatófejet (1):



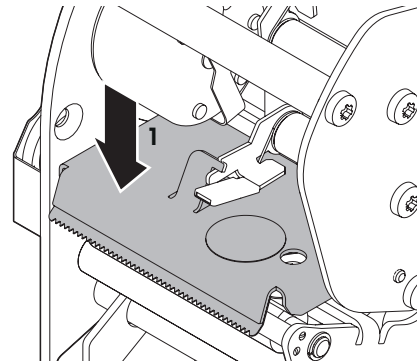
2. **Kompakt mérleg:**A fogantyú segítségével tolja vissza a nyomtatót a dobozába (elhelyezkedését illetően lásd itt: [UC-C... kompakt mérleg áttekintése ► 6]).
3. A nyomtató ajtajának visszazárása.

4.3.4 A nyomatófej rögzítése (minden más nyomatótípus)

i A következő képen az UC-H... pultmérleg, valamint a címkenyomatóval és a fedőrétegpapír nélküli nyomatóval rendelkező, kétfunkciós nyomtató látható.

Az eljárás – a bizonylatnyomtatók kivételével – minden mérleg- és nyomtatótípusnál azonos.

1. Lefelé nyomva, tolja vissza a helyére a nyomtatófejet (1):



2. **Kompakt mérleg:**A fogantyú segítségével tolja vissza a nyomtatót a dobozába (elhelyezkedését illetően lásd itt: [UC-C... kompakt mérleg áttekintése ► 6]).
3. A nyomtató ajtajának visszazárása.

4.4 A nyomtatófej tisztítása



ÉRTESTÍTÉS

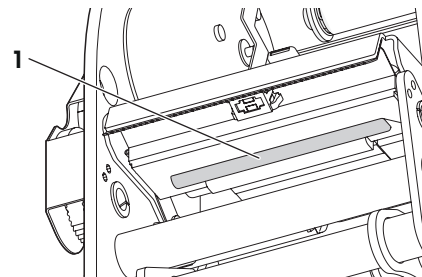
A nyomtatófejet amiótt érő sérülés, hogy a nyomtatófejet nem az erre a célra kapott tisztítóceruzával tisztítják

– A nyomtatófej tisztításához kizárólag a mérleggel együtt kapott tisztítóceruzát használja.

i A következő képen az UC-H... pultmérleg, valamint a címkenyomatóval és a fedőrétegpapír nélküli nyomtatóval rendelkező, kétfunkciós nyomtató látható.

Az eljárás minden nyomtatónál ugyanaz.

1. A nyomtatófej kiakasztása (lásd itt: A nyomtatófej kiakasztása).
2. Vegye le a tisztítóceruza kupakját.
3. Tisztítsa meg a nyomtatófej elejét (1) a tisztítóceruza nedves végével.



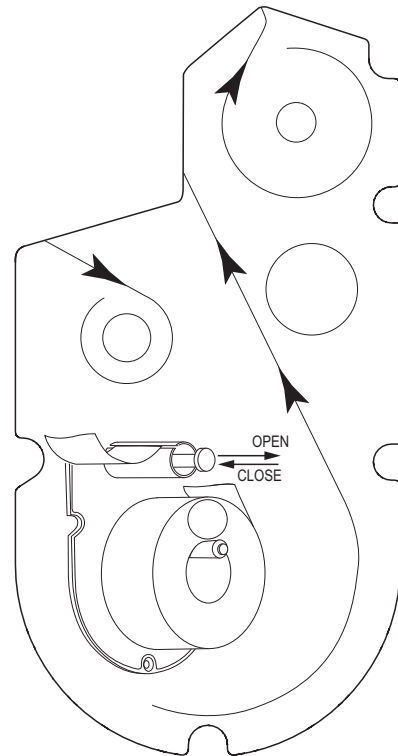
4. Tegye vissza a tisztítóceruza kupakját.
5. Rögzítse a nyomtatófejet (lásd itt: A nyomtatófej rögzítése).

4.5 Papír behelyezése/kicserélése

A nyomtató belsejében a papírvezetés pályája/a papírvezető függ az adott mérleg nyomtatójának a konfigurációjától (lásd: [Eszközök áttekintése ▶ 6]).

A papírcsere megkönnyítéséhez talál egy ábrát a nyomtató hátlapján, amely a papírvezetés pályáját mutatja be az adott változatú nyomtató esetében.

Például: Pultmérleg, kétfunkciós nyomtatóval (bizonylattekercs/címketekercs)



4.5.1 Fontos információk a hőérzékeny papírral és címkével kapcsolatban

Az UC-sorozathoz tartozó kiskereskedelmi mérlegeknél használt nyomtató hőérzékeny. Ennél a nyomtatónál kizárólag hőérzékeny papírt, hőérzékeny címkepapírt vagy fedőrétegpapír nélküli papírt szabad használnia. A METTLER TOLEDO ezeket a papírtípusokat hagyta jóvá (pl.: L1-21, L1-31 a bizonylatnyomtatókhoz; P3-20, P3-011 a címkenyomtatókhoz, illetve P5-23, P5-24 a fedőrétegpapír nélküli nyomtatókhoz). A papírnak az UC-sorozathoz tartozó kiskereskedelmi mérlegeknél történő alkalmazását az illetékes súly- és mérésügyi hatóság is jóváhagyta.



ÉRTEŚÍTÉS

A nyomtatófej élettartamának lerövidülése és a hőérzékeny nyomtatóra érvényes garancia érvénytelenné válása a hőérzékeny papírnak, illetve hőérzékeny címkéknek a fentiekől eltérő használata következtében.

Kizárólag a fent felsorolt hőérzékeny papírt, illetve hőérzékeny címkepapírt használja. Különben nem fogadunk el semmilyen, garanciával kapcsolatos igényt a hőnyomtatóval kapcsolatban.

4.5.2 A bizonylattekercs behelyezése/kicserélése

i Az, hogy vajon ez a rész az Ön mérlegére is vonatkozik-e, az adott mérleg esetében alkalmazott nyomtatóváltozattól függ.

A nyomtató részeinek áttekintését lásd itt: .

- A nyomtatófej kiakasztva (lásd [A nyomtatófej kiakasztása (bizonylatnyomtató) ▶ 19]).
 - 1 Vegye ki az elhasznált tekercs üres hüvelyét.
 - 2 A nyomtató hátlapján látható rajznak megfelelően tegye be az új bizonylattekercsset. Vegye figyelembe, hogy a papír eleje bal oldalon van.
 - 3 Húzza ki a papírt, és gondoskodjon arról, hogy ne legyenek rajta hurkolódások, csomók vagy gyűrődések.
 - 4 Rögzítse a nyomtatófejet (lásd itt: [A nyomtatófej rögzítése (bizonylatnyomtatónál) ▶ 20]).
 - 5 Tépje le a felesleges papírt.


i A mérleg típusától függően, a papír szélessége beállítógomb (kompakt mérleg, függőmérleg), illetve állítócsavarok (pultmérleg) segítségével állítható.

A beállításra szolgáló részek elhelyezkedésével kapcsolatos információk megtekinthetők itt: .

4.5.3 A címketekercs behelyezése/kicserélése

i Az, hogy vajon ez a rész az Ön mérlegére is vonatkozik-e, az adott mérleg esetében alkalmazott nyomtatóváltozattól függ.

A nyomtató részeinek áttekintését lásd itt: .

- A nyomtatófej kiakasztva (lásd [A nyomtatófej kiakasztása (minden más nyomtatótípus) ▶ 20]).
 - 1 Vegye ki az elhasznált tekercs üres hüvelyét.
 - 2 Húzza ki a zöld felcsévéldőrsöt (pl. lásd itt: [UC-H... és UC-G... pultmérleg áttekintése ▶ 8], bizonylat-, illetve címkenyomtatóval rendelkező kétfunkciós nyomtató), majd távolítsa el a fedőrétegpapírt.
 - 3 A nyomtató hátlapján látható rajznak megfelelően tegye be az új címketekercset. Vegye figyelembe, hogy a papír eleje bal oldalon van.
 - 4 Tegye rá a fedőrétegpapírt a felcsévéldőrsóra, majd tolja be az orsót.
 - 5 Rögzítse a nyomtatófejet (lásd itt: [A nyomtatófej rögzítése (minden más nyomtatótípus) ▶ 21]).
 - 6 Nyomja meg a papíradagoló gombot: 

i A mérleg típusától függően, a papír szélessége beállítógomb (kompakt mérleg, függőmérleg), illetve állítócsavarok (pultmérleg) segítségével állítható.

A beállításra szolgáló részek elhelyezkedésével kapcsolatos információk megtekinthetők itt: .

4.5.4 A fedőrétegpapír nélküli papírtekerces behelyezése/kicserélése

i Az, hogy vajon ez a rész az Ön mérlegére is vonatkozik-e, az adott mérleg esetében alkalmazott nyomtatóváltozattól függ.

A nyomtató részeinek áttekintését lásd itt: .

▪ A nyomtatófej kiakasztva (lásd [A nyomtatófej kiakasztása (minden más nyomtatótípus) ▶ 20]).

1 Vegye ki az elhasznált tekerces üres hüvelyét.

2 A nyomtató hátlapján látható ábra szerint tegye be az új tekerceset. Vegye figyelembe, hogy a papír eleje bal oldalon van.

3 Húzza ki a papírt, és gondoskodjon arról, hogy ne legyenek rajta hurkolódások, csomók vagy gyűrődések.

4 Rögzítse a nyomtatófejet (lásd itt: [A nyomtatófej rögzítése (minden más nyomtatótípus) ▶ 21]).

5 Nyomja meg a papíradagoló gombot: 

i A mérleg típusától függően, a papír szélessége beállítógomb (kompakt mérleg, függőmérleg), illetve állítócsavarok (pultmérleg) segítségével állítható.

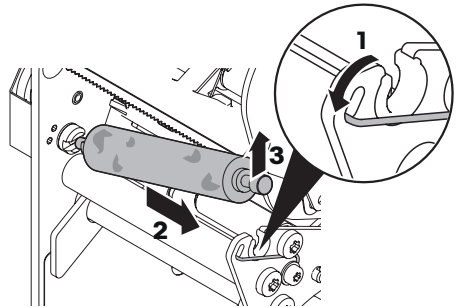
A beállításra szolgáló részek elhelyezkedésével kapcsolatos információk megtekinthetők itt: .

4.6 A csereszabatos görgő kicserélése a fedőrétegpapír nélküli nyomtatónál

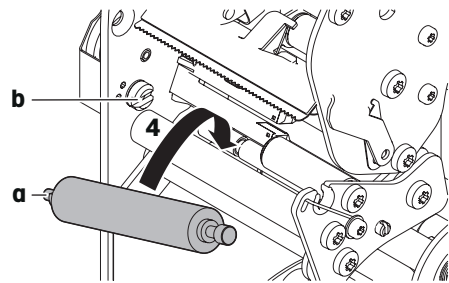
i Az alábbi képeken az UC-H... pultmérleg, valamint a címkenyomató, illetve a fedőrétegpapír nélküli nyomtató üzemmódú kétfunkciós nyomtató látható.

Az eljárás a fedőrétegpapír nélküli nyomtatóval rendelkező minden mérleg esetében azonos.

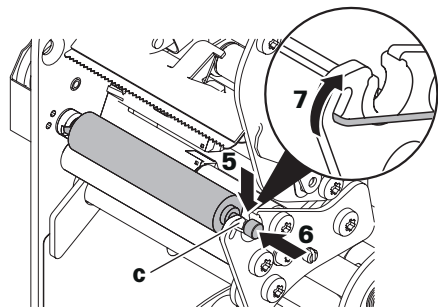
1. A nyomtatófej kiakasztása (lásd itt: [A nyomtatófej kiakasztása (minden más nyomtatótípus) ▶ 20]).
2. Távolítsa el a görgőről a fedőrétegpapír nélküli papírtekerst.
3. Fogja meg a görgőt, majd nyomja le a rugót (1). A görgő kivehető.
4. Húzza a görgőt a nyíllal jelölt irányba (2).
5. A konzol nyílásához képest kis szögben távolítsa el, majd emelje ki a nyomtatóból a görgőt (3).



6. Tartsa kis szögben, az ábrán látható módon az új görgőt.
7. Tegye be a görgőt a nyomtatóba (4), majd gondoskodjon arról, hogy a csap (a) benne legyen a meghajtóegységben (b).



8. Nyomja lefelé a görgőt (5), be a konzol nyílásába (c).
9. Nyomja a hengert a nyíllal jelölt irányba (6).
10. Nyomja felfelé a rugót (7). A görgő a helyére rögzült.



11. Rögzítse a nyomtatófejet (lásd itt: [A nyomtatófej rögzítése (minden más nyomtatótípus) ▶ 21]).

5 Műszaki adatok

	UC-C... kompakt mérleg	UC-H... és UC-G... pultmérleg	UC-HW... függőmérleg
Méreték			
Szélesség x mélység x magasság	Lásd a méretrajzot, [UC-C... kompakt mérleg ▶ 27]	Lásd a méretrajzot, [UC-H.../UC-G... pultmérleg ▶ 28]	Lásd a méretrajzot, [UC-HW... függőmérleg ▶ 29]
Súly	15 kg	17 kg	19 kg
Környezeti feltételek			
Üzemi hőmérséklet-tartomány	-10 °C-tól +40 °C-ig		
Tárolási hőmérséklet	-10 °C-tól +50 °C-ig		
Páratartalom	85%-os relatív páratartalom, páralecsapódástól mentes		
IP-védettség	IP21		
Elektromos adatok			
Hálózati csatlakozás	100-240 VAC, 50-60 Hz, 1,1 A áram		
(Típikus) felvett teljesítmény*	30 W	32 W	32 W
Felvett teljesítmény (jellemző érték, készenléti állapotban)**	1,2 W	1,2 W	1,2 W

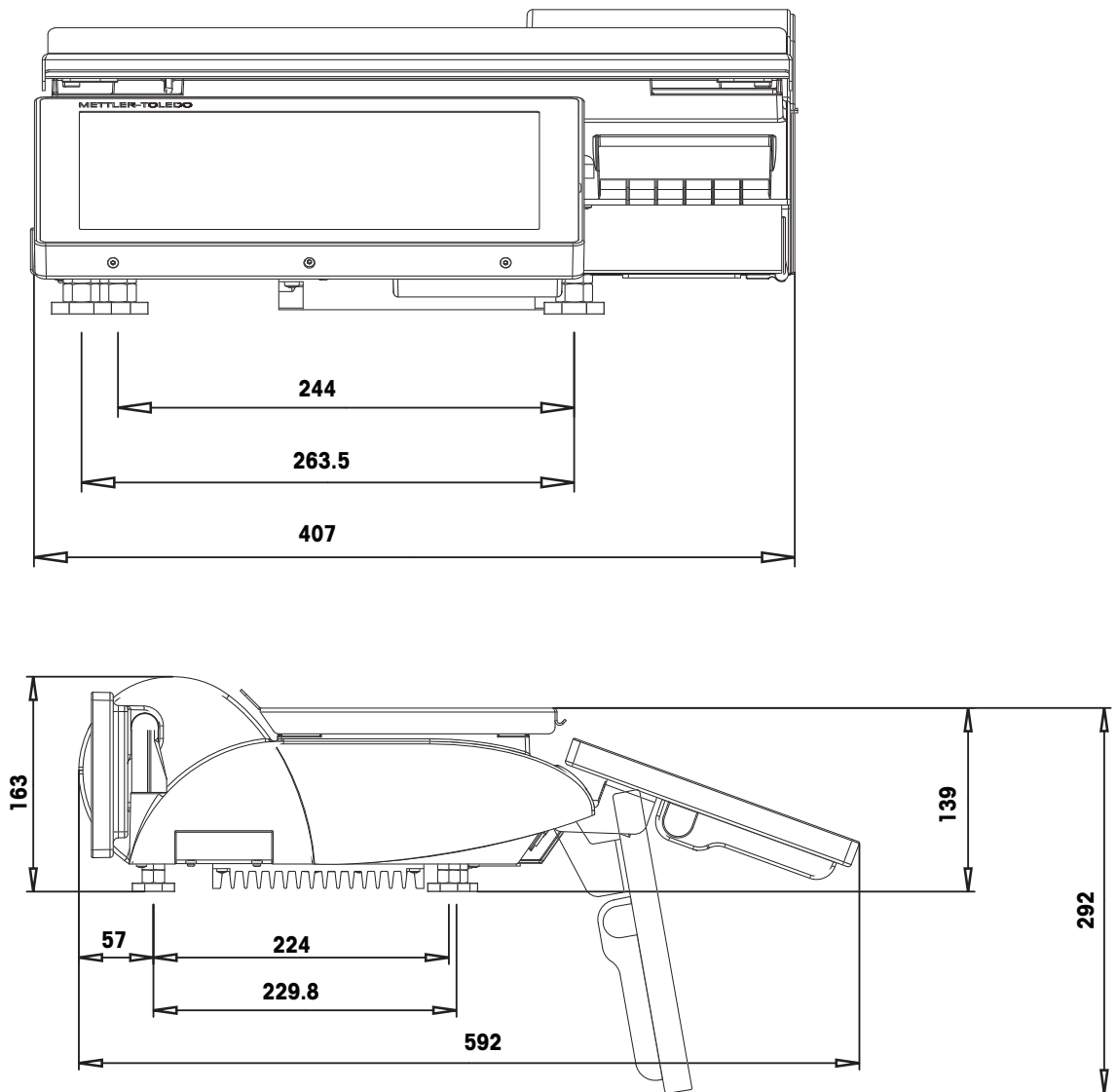
* ha a berendezés nem nyomtat, a hardver-, illetve szoftver-konfigurációtól függően

** a hardver-, illetve szoftver-konfigurációtól függően

6 Melléklet

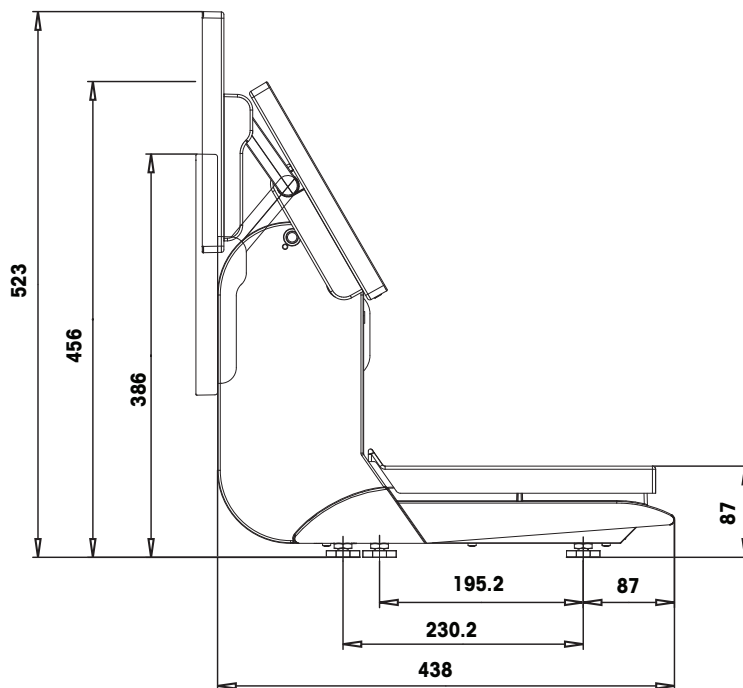
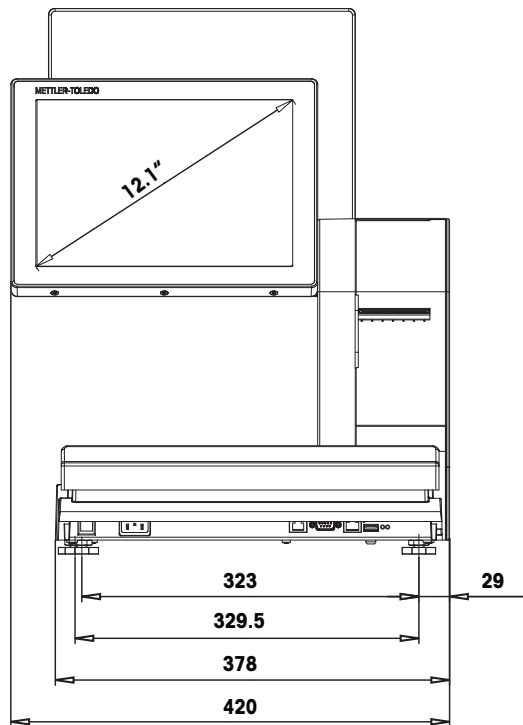
6.1 Méretrajzok

6.1.1 UC-C... kompakt mérleg



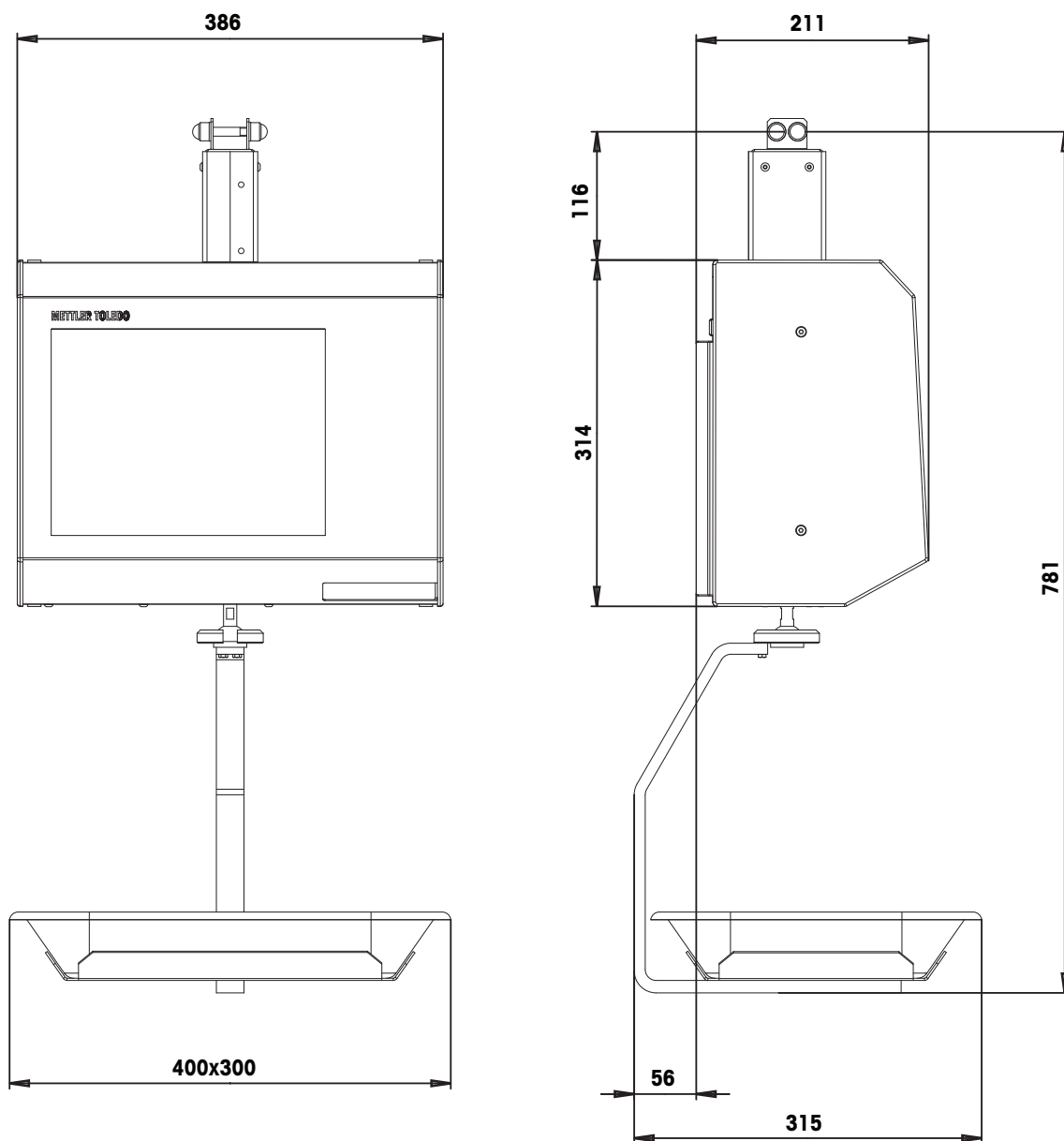
Méreték, mm-ben

6.1.2 UC-H.../UC-G... pultmérleg



Méreték, mm-ben

6.1.3 UC-HW... függőmérleg



Méretetek, mm-ben

6.2 Ártalmatlanítás

A 2002/96/EK sz., a hulladéknak minősülő elektromos és elektronikus berendezésekre (WEEE – Waste Electrical and Electronic Equipment) vonatkozó európai irányelv előírásaival összhangban, ezt a mérleget nem lehet háztartási hulladékkal együtt ártalmatlanítani. Ugyanez érvényes – az illető nemzeti előírásaikkal összhangban – az EU-n kívüli országok esetében is.



- E terméket a hulladéknak minősülő elektromos és elektronikus berendezések elkülönítve történő gyűjtésére érvényes helyi előírásokkal összhangban kell ártalmatlanítani.

Amennyiben bármilyen kérdése van, forduljon a megfelelő hatóságokhoz vagy ahhoz a forgalmazóhoz, amelytől a mérleget vásárolta.

Ha ezt a mérleget továbbadják (pl. további magánjellegű vagy kereskedelmi/ipari alkalmazás céljára), ezt az előírást is át kell adni azzal együtt.

Köszönjük, hogy Ön is hozzájárult a környezet védelméhez.

6.3 Geokódértékek táblázata

A gyártónál hitelesített mérlegek esetében, a geokódérték azt az országot, illetve földrajzi zónát jelzi, amely esetében a mérleget hitelesítették. Ha a mérleget – az előírt tervezett felhasználáson túlmenően – alkalmazásának új helyére/új telephelyre telepítik át, akkor az – amennyiben szükséges – ellenőrzést és újrahitelesítést igényel.

Geokódértékek, OIML III. osztály (európai országok)

Ország	Geokód	Ország	Geokód
Ausztria	18	Liechtenstein	18
Belgium	21	Litvánia	22
Bulgária	16	Luxemburg	20
Horvátország	18	Hollandia	21
Csehország	20	Norvégia	24
Dánia	23		24-26*
Észtország	24	Lengyelország	21
Finnország	25	Portugália	15
	24-27*	Románia	18
Franciaország	19	Szlovákia	19
	16-20*	Szlovénia	18
Németország	20	Spanyolország	15
Görögország	15	Svédország	24
Magyarország	19		23-28*
Izland	26	Svájc	18
Írország	22		16-19*
Olaszország	17	Törökország	16
	14-18*	Egyesült Királyság	21
Lettország	23		20-23*

* Az elfogadható értékek a helyi jogi előírásoktól, illetve az illető földrajzi helytől függenek

6.4 EU megfelelési nyilatkozat

Modell/típus UC-...
Ettől a sorozatszámától kezdődően: B602900000

Mettler-Toledo (Albstadt) GmbH
Unter dem Malesfelsen 34
D-72458 Albstadt, Németország

Ezt a megfelelési nyilatkozatot a gyártó kizárólagos felelősségére adjuk ki.

A fentebb ismertetett nyilatkozat tárgya a következő dokumentumoknak felel meg:

Jelölés	EU-irányelv (Hivatalos lap, év, kötet, oldal)	Szabvány/normatíva
CE	Kisfeszültségre vonatkozó 2014/35/EU irányelv (OJEU, 2014, L96, 357. o.)	EN 60950-1:2011
	2014/30/EU EMC-irányelv (OJEU, 2014, L96, 79. o.)	EN 61000-6-1:2005 EN 61000-6-3:2006
	2011/65/EU RoHS-irányelv (OJEU, 2011, L174, 88. o.)	EN 50581:2012
CE MXX ⁽¹⁾ ₁₂₅₉	A nem automatikus mérlegekre vonatkozó 2014/31/EU sz. irányelv (OJEU, 2014, L96, 107. o.)	EN 45501:2015
CE!	A rádiós és távközlési végberendezésekre vonatkozó 1999/5/EG sz. irányelvek (OJEU, 1999, L91, 10-28. o.)	A részleteket illetően lásd a WLAN-adapter gyártója által mellékelt megfelelési nyilat- kozatot

(1) XX = a CE-jelzés elhelyezésének éve

1259 Szövetségi Metrológiai Intézet, Lindenweg 50, CH-3003 Berne-Wabern, 1259-es sz. értesített testület

Albstadt, 2016. január



Christoph Dermond
Értékesítési üzleti egység vezetője
Vezérigazgató
Mettler-Toledo (Albstadt) GmbH

A termék szavatossága:

A METTLER TOLEDO szerviz szavatolja, hogy a termék hosszú évekig pontos méréseket biztosít és értékálló.

A kedvező javítási feltételekről kérjük, érdeklődjön a Mettler Toledo képviselőjénél.

www.mt.com/service

További információ

Mettler-Toledo (Albstadt) GmbH

Unter dem Malesfelsen 34
D-72458 Albstadt, Germany
Tel. +49 7431-14 0
Fax +49 7431-14 232
www.mt.com

A műszaki változtatások jogát fenntartjuk.
© Mettler-Toledo (Albstadt) GmbH 04/2016
303194446B hu

